



Maszyny i materiały  
dla przemysłu skórzanego

Ścieniarka + Dwojarka

[www.nikta.pl](http://www.nikta.pl)

## NOŻE DZWONKOWE DO ŚCIENIAREK

- ATOM GL...
- COMELZ SS...
- ELLEGI GL...
- KAEV ...
- SVIT ...
- FORTUNA ...
- ALBERTI FAV ...
- SAGITTA ...



Model: TECON



Model: REUSCHENBACH



Model: ALBERTI



Model: TECON STAR



Model: COMELZ SQ01

## KAMIENIE DO OSTRZENIA NOŻY DZWONKOWYCH



Model: T19  
 Kolor: bordo  
 Wymiar: 70x7xM6  
 Do ścieniarek:  
 ATOM / ELLEGI  
 ALBERTI / SAGITTA



Model: T20  
 Kolor: bordo  
 Wymiar: 70x7x17 mm  
 Do ścieniarek:  
 ATOM / ELLEGI  
 ALBERTI / SAGITTA



Model: T21  
 Kolor: bordo  
 Wymiar: 70x7x17 mm  
 Do ścieniarek:  
 ATOM / ELLEGI  
 ALBERTI / SAGITTA



Model: T23  
 Kolor: róż  
 Wymiar: 70x7x17,5 mm  
 Do ścieniarek: FORTUNA



Model: T24  
 Kolor: róż  
 Wymiar: 70x7x17,5 mm  
 Do ścieniarek: FORTUNA



Model: T25  
 Kolor: biały  
 Wymiar: 70x6x12 mm  
 Do ścieniarek: SVIT



Model: T26  
 Kolor: bordo  
 Wymiar: 70x7x17 mm  
 Do ścieniarek:  
 ATOM / ELLEGI  
 ALBERTI / SAGITTA



Model: T27  
 Kolor: róż  
 Wymiar: 70x7x17 mm  
 Do ścieniarek:  
 ATOM / ELLEGI  
 ALBERTI / SAGITTA

## TARCZE DO OSTRZENIA



Model: D10  
 Wymiar: 60x5x17 mm  
 Do ścieniarek:  
 ATOM / ELLEGI  
 ALBERTI / SAGITTA



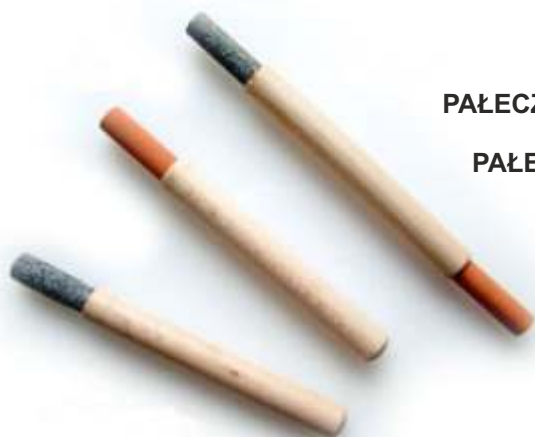
43-316 Bielsko-Biała ul. Gen. J. Kustronia 63  
tel.: +48 602 249 360 tel.: +48 33 812 58 09  
www.nikta.pl [nikta@nikta.pl](mailto:nikta@nikta.pl) skype: niktabielsko

## STOPKI O SZEROKOŚCI 25 / 35 / 50 mm



PASUJĄ DO MASZYN:

- ATOM GL...
- COMELZ SS...
- ELLEGI GL...
- KAEV ...
- SVIT ...
- FORTUNA ...
- ALBERTI FAV ...
- SAGITTA ...



PAŁECZKI DO ODŚWIEŻANIA KAMIENIA

PAŁECZKI DO OSTRZENIA NOŻA OD WEWNĄTRZ

## CZĘŚCI ZAMIENNE DO MASZYN CZESKICH, WŁOSKICH, NIEMIECKICH I CHIŃSKICH



1124



1341 D1



1814



1411 E1



1861



3028 E1



7001 D1



7001 D3



7001 D6



832 E2

**model 35/....**



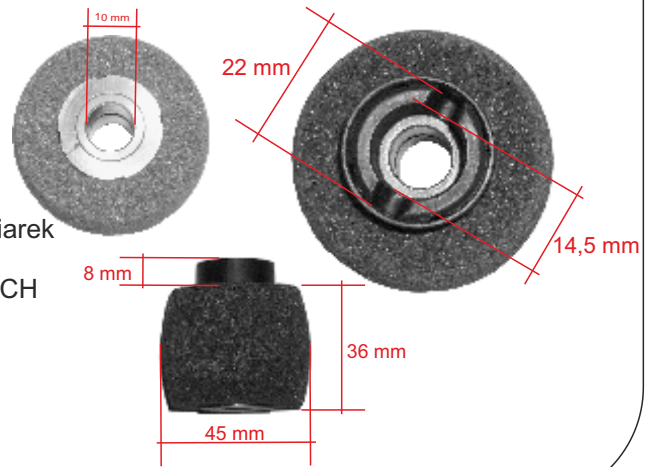
**3**



**4**



Model: **35/3/4**  
 Stan: NOWA  
 OPIS:  
 Baryłka transportowa do ścieniarek  
 Wyprodukowano we WŁOSZECH



**model 50/....**



**1**



**2**



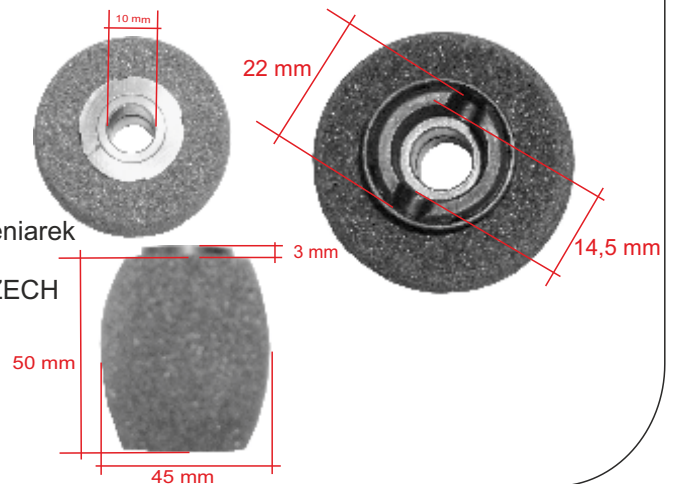
**3**



**4**



Model: **50/1/2/3/4**  
 Stan: NOWA  
 OPIS:  
 Baryłka transportowa do ścieniarek  
 Wyprodukowano we WŁOSZECH





43-316 Bielsko-Biała ul. Gen. J. Kustronia 63  
tel.: +48 602 249 360 tel.: +48 33 812 58 09  
www.nikta.pl [nikta@nikta.pl](mailto:nikta@nikta.pl) skype: niktabielsko



Model: **SVIT 01291 875D1**  
Stan: NOWA  
OPIS:  
Baryłka transportowa do ścienniarek

Wyprodukowano w CZECHACH



Model: **SVIT 01339 7001 D7**  
Stan: NOWA  
OPIS:  
Baryłka transportowa do ścienniarek

Wyprodukowano w CZECHACH



Model: **SVIT 01291 7025**  
Stan: NOWA  
OPIS:  
Baryłka transportowa do ścienniarek  
Baryłka metalowa

Wyprodukowano w CZECHACH



Model: **SVIT 01339 7001 D1**  
Stan: NOWA  
OPIS:  
Baryłka transportowa do ścienniarek  
Baryłka metalowa

Wyprodukowano w CZECHACH





43-316 Bielsko-Biała ul. Gen. J. Kustronia 63  
tel.: +48 602 249 360 tel.: +48 33 812 58 09  
www.nikta.pl [nikta@nikta.pl](mailto:nikta@nikta.pl) skype: niktabielsko



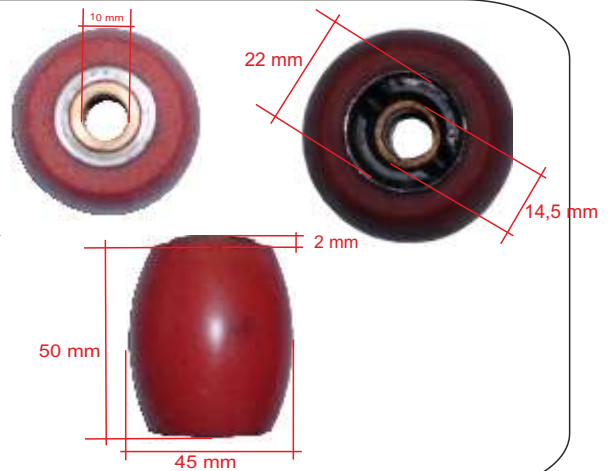
Model: **01L02056**  
Stan: NOWA  
OPIS:  
Baryłka transportowa do ścienniarek  
Baryłka silikonowa

Wyprodukowano we WŁOSZECH



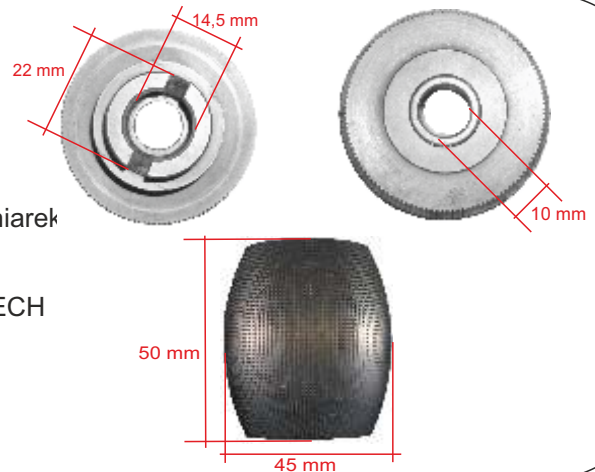
Model: **01L01416**  
Stan: NOWA  
OPIS:  
Baryłka transportowa do ścienniarek  
Baryłka gumowa

Wyprodukowano we WŁOSZECH



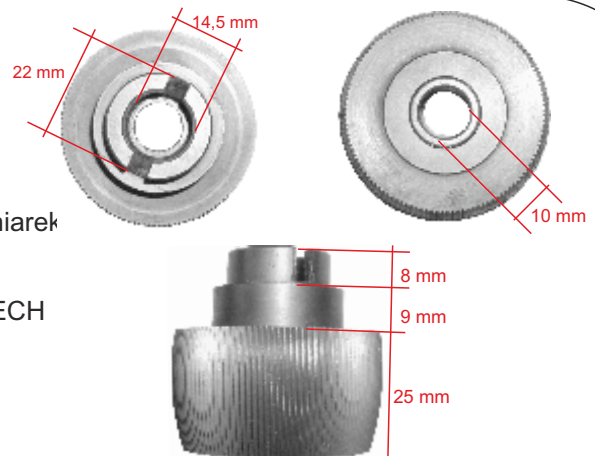
Model: **01L03575**  
Stan: NOWA  
OPIS:  
Baryłka transportowa do ścienniarek  
Baryłka metalowa

Wyprodukowano we WŁOSZECH



Model: **01L01583**  
Stan: NOWA  
OPIS:  
Baryłka transportowa do ścienniarek  
Baryłka metalowa

Wyprodukowano we WŁOSZECH



## Ścieniarka brzegu dla elementów twardych

Ścieniarka **UM** to prosta maszyna służąca do ścieniania obrzeży skór, elementów skóropodobnych.

Dzięki swojej prostej budowie maszyna nie sprawia większych kłopotów z regulacją oraz z użytkowaniem podczas codziennych prac.

### Generalną zaletą są:

- możliwość regulacji prędkości baryłki;
- tryb pracy ciągłej lub z "pedału";
- prosta i szybka regulacja szerokości, grubości oraz kąta ścieniania (opcja);
- wbudowany wentylator umieszcza wszystkie odpady w pochłaniaczu (opcja);
- łatwa i szybka wymiana noża;
- łatwa i szybka wymiana kamienia ostrzącego;
- napędzana górna rolka;
- zbiornik ciśnieniowy na chłodziwo (opcja);



### UM1

Maszyna na postumencie z 1 silnikiem, ze stałą prędkością noża oraz baryłki

- Wysokość: 1330 [mm];
- Szerokość: 550 [mm];
- Głębina: 380 [mm];
- Waga: 87 [kg];
- Moc: 1,5 kW;
- Liczba silników: 1;

### UM2

Maszyna na postumencie z niezależnymi dwoma silnikami, (jeden silnik dla noża drugi dla baryłki), ze stałą prędkością noża oraz baryłki

- Wysokość: 1330 [mm];
- Szerokość: 550 [mm];
- Głębina: 380 [mm];
- Waga: 95 [kg];
- Moc: 2,0 kW;
- Liczba silników: 2;

### UM3

Maszyna na postumencie z niezależnymi dwoma silnikami, (jeden silnik dla noża drugi dla baryłki), ze stałą prędkością noża oraz płynną regulacją prędkości baryłki

- Wysokość: 1330 [mm];
- Szerokość: 550 [mm];
- Głębina: 380 [mm];
- Waga: 95 [kg];
- Moc: 2,0 kW;
- Liczba silników: 2;

### UM3K

Maszyna na postumencie z niezależnymi dwoma silnikami, (jeden silnik dla noża drugi dla baryłki), z płynną regulacją prędkości noża oraz płynną regulacją prędkości baryłki

- Wysokość: 1330 [mm];
- Szerokość: 550 [mm];
- Głębina: 380 [mm];
- Waga: 95 [kg];
- Moc: 2,0 kW;
- Liczba silników: 2;

# 5520



## DANE TECHNICZNE

**Szerokość ścieniania:**  
zakres od 0 do 20 mm,

**prędkość transportu:**  
zakres od 0 do 75 cm na sekundę,

**Prędkość noża:**  
2.700 rpm,

**Zasilanie:**  
3 x 400 V; 50 Hz,

**Pobór mocy:**  
maksymalny pobór mocy 1200 Wat,

**Wydajność:**  
zależy od materiału, wzoru,  
konfiguracji maszyny.,

**Waga:**  
netto 135 kg,  
brutto: 160 kg,

**Wymiary:**  
Wysokość 1030 mm;  
Szerokość 1130 mm;  
Długość 650 mm.

Bardzo precyzyjna ścierniarka brzegów elementów cholewek. Możliwość zaprogramowania 100 elementów cholewek z ośmioma sekwencjami ścieniania każdy. Regulacja szerokości, grubości, kąta oraz prędkości transportu jest dostępna na panelu sterującym. Maszyna wyposażona w programowany automatyczny system ostrzenia noża i korygowania ściernicy ostrzącej nóż. Dysponuje również identyfikatorem błędów w maszynie, sygnalizacja zużycia noża, ostrzałki, uszkodzenie silników itp. Przeznaczona dla producentów obuwia i galanterii skórzanej.

**NIKTA**

Maszyny i mechanizmy  
obuwnicze

Bielsko-Biała ul. Kustronia 63  
tel.: 033/ 812 58 09 fax.: 033. 812 38 20  
www.nikta.pl nikta@nikta.pl





SR43

DOSTĘPNY  
ZAMIENNIK

SR46

DOSTĘPNY  
ZAMIENNIK

ST16



SU16

DOSTĘPNY  
ZAMIENNIK

SU16A25



SU16P20



SX22

DOSTĘPNY  
ZAMIENNIK

SY01

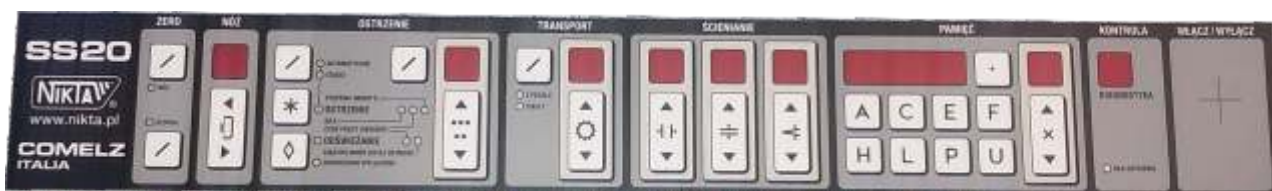


SY31

DOSTĘPNY  
ZAMIENNIK

SR45

## CZĘŚCI ZAMIENNE DO MASZYNY COMELZ SS20



## PANEL W JĘZYKU POLSKIM DO ŚCIENIARKI SS20



SX28

DOSTĘPNY  
ZAMIENNIK

SX27

DOSTĘPNY  
ZAMIENNIK

SX25



SR38



SX27



SR47 SR48



SR49.F.C



SU16A30



SR40



SQ29



**Maszyny i materiały obuwnicze**

43-316 Bielsko-Biała te.: +48 33 812 58 09 email: [nikta@nikta.pl](mailto:nikta@nikta.pl)  
ul. Kustronia 63 tel.: +48 602 249 360 skype: niktabielsko

[nikta@nikta.pl](mailto:nikta@nikta.pl) [www.nikta.pl](http://www.nikta.pl)

BARDZO PRECYZYJNA DWOJARKA SKÓR  
KTÓRA ZDOBYŁA UZNANIE KLIENTÓW NA CAŁYM ŚWIECIE  
DZIĘKI:  
NAJLEPSZEJ DOKŁADNOŚCI DWOJENIA  
PROSTEJ OBSŁUDZE  
NIEZAWODNOŚCI PRZEZ LATA



## Oprzyrządowania:

Oprzyrządowane do wyrównywania brzegów w paskach skórzanych;  
Oprzyrządowanie do ścieniania brzegów, czubka oraz końca paska skózanego w jednym cyklu;  
Oprzyrządowanie do wyrównywania lub dwojenia elementu przez środek;  
Oprzyrządowanie do ścieniania oraz wyrównywania równoległych boków w elemencie podczas jednego cyklu;  
Oprzyrządowanie do elektronicznego pomiaru grubości;

## Akcesoria dodatkowe:

Górna napędzana rolka;  
Specjalna górna napędzana rolka S;  
Dolna gumowa rolka;  
Tarcze diamentowe do ostrzenia noża;  
Stolik do dwojenia materiałów o grubości 20 mm (10+10) dla maszyny C420X;  
Stolik do dwojenia materiałów o grubości 30 mm (15+15) dla maszyny C420X;

## Dane techniczne:

Szerokość robocza: **420 mm**  
Maksymalna grubość dwojenia: **8 (1) mm**  
Minimalna grubość dwojenia: **0,6/0,2 mm**  
Rozmiar noża: **3500x50x0,7 mm**

(1) dla modelu 420X maksymalna dwojenia grubość = 30 (15+15)

## Model:

|                                 | <b>420R</b>              | <b>420L</b>                 | <b>420X</b>                 |
|---------------------------------|--------------------------|-----------------------------|-----------------------------|
| Regulacja prędkości transportu: | <b>mechaniczna</b>       | <b>elektroniczna</b>        | <b>elektroniczna</b>        |
| Górny napęd:                    | <b>standard</b>          | <b>standard</b>             | <b>standard</b>             |
| Nacinanie:                      | <b>nie</b>               | <b>nie</b>                  | <b>nie</b>                  |
| Docisk:                         | <b>mechaniczny</b>       | <b>mechaniczny</b>          | <b>mechaniczny</b>          |
| Informacje o alarmach:          | <b>alfanumeryczny</b>    | <b>wyświetlacz dotykowy</b> | <b>wyświetlacz dotykowy</b> |
| Informacje o parametrach:       | <b>alfanumeryczny</b>    | <b>wyświetlacz dotykowy</b> | <b>wyświetlacz dotykowy</b> |
| Moc:                            | <b>3.0 kW</b>            | <b>3.2 kW</b>               | <b>3.2 kW</b>               |
| Waga netto:                     | <b>635 kg</b>            | <b>645 kg</b>               | <b>655 kg</b>               |
| Waga brutto:                    | <b>817 kg</b>            | <b>827 kg</b>               | <b>837 kg</b>               |
| Wymiary maszyny:                | <b>1600x1100x1300 mm</b> | <b>1600x1100x1300 mm</b>    | <b>1600x1100x1300 mm</b>    |
| Wymiary maszyny w skrzyni:      | <b>1750x1200x1450 mm</b> | <b>1750x1200x1450 mm</b>    | <b>1750x1200x1450 mm</b>    |

Firma CAMOGA zastrzega sobie prawo do zmiany parametrów maszyny bez wcześniejszych informacji.  
Powyższa karta katalogowa przedstawia jedynie ogólne informacje o produkcie i nie stanowi oferty według prawa.



43-300 Bielsko-Biała ul. Kustronia 63  
tel.: +48 33 812 58 09 fax.: +48 33 812 38 20  
www.nikta.pl nikta@nikta.pl



43-316 Bielsko-Biała ul. Gen. J. Kustronia 63  
tel.: +48 602 249 360 tel.: +48 33 812 58 09  
www.nikta.pl [nikta@nikta.pl](mailto:nikta@nikta.pl) skype: niktabielsko



nr. katalogowy: USR



nr. katalogowy: 04701

nr. katalogowy: UGB



nr. katalogowy: 07301

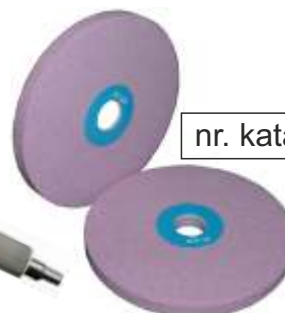


nr. katalogowy: 07402

nr. katalogowy: BRR



nr. katalogowy: BSR



nr. katalogowy: 100x8x15

nr. katalogowy: 01101



*Części do dwojarek (zamienniki)*

## KAMIENIE DO OSTRZENIA NOŻY TAŚMOWYCH



Model: **S10**  
Kolor: niebieski  
Wymiar: 110X8X51  
Do dwojarek:  
SVIT, FORTUNA



Model: **S11**  
Kolor: róż  
Wymiar: 110X8X51  
Do dwojarek:  
SVIT, FORTUNA



Model: **S13**  
Kolor: bordo  
Wymiar: 110X8X51  
Do dwojarek:  
SVIT, FORTUNA



Model: **99356020**  
Kolor: niebieski  
Wymiar: 100X8X40  
Do dwojarek:  
CAMOGA



Model: **S16**  
Kolor: niebieski  
Wymiar: 100X8X40  
Do dwojarek:  
CAMOGA



Model: **R07401**  
Kolor: niebieski  
Wymiar: 100X8X15  
Do dwojarek:  
CAMOGA



Model: **S14**  
Kolor: niebieski  
Wymiar: 100X8X15  
Do dwojarek:  
CAMOGA



Model: **S15**  
Kolor: bordo  
Wymiar: 100X9X20  
Do dwojarek:  
FORTUNA



Model: **T22**  
Kolor: róż  
Wymiar: 80X20  
Do dwojarek:  
FORTUNA

## TARCZE DO OSTRZENIA



Model: **S17**  
Wymiar: 100x5x20 mm  
Do dwojarek:  
SAGITTA



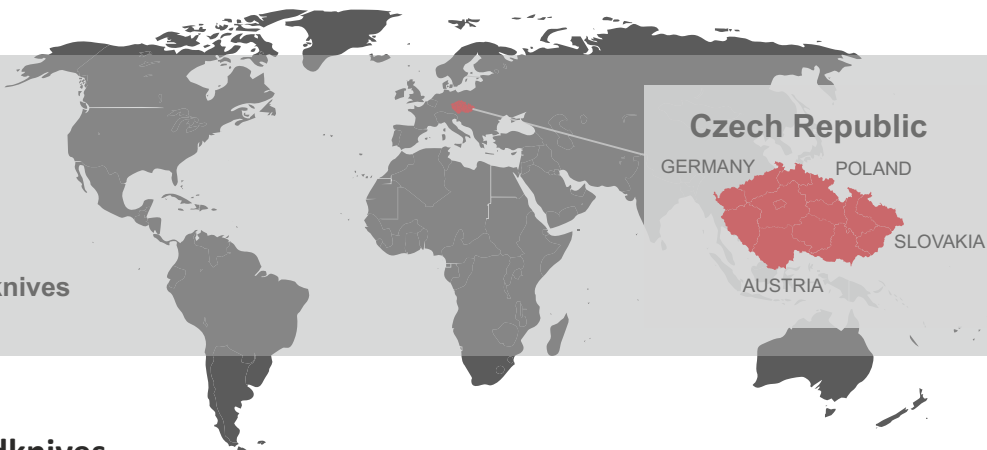
Model: **S18**  
Wymiar: 114x5x50 mm  
Do dwojarek:  
ATOM / ELLEGI



Model: **S19**  
Wymiar: 100x5x15 mm  
Do dwojarek:  
CAMOGA

# Suityou

The world producer of splitting knives



## Suityou s.r.o. - Splitting bandknives

Produkcja noży taśmowych rozpoczęła się w 1985 roku, pod znakiem firmowym **SVIT** i była produkowana dla firmy **ZPS Company** - znanej na całym świecie firmy produkującej wycinarki, dwojarki oraz wiele innych maszyn do produkcji obuwia.

W 2008 roku firma zmieniła nazwę na **Suityou s.r.o** i rozpoczęła produkcję noży pod własną nazwą.

**Naszymi priorytetami zawsze jest wysoka jakość noży, szybka dostawa i wsparcie klienta.**

Wykaz dostępnych noży:

2790x50x0,6 mm

2960x50x0,6 mm

3100x50x0,7 mm

3350x40x0,8 mm

3350x50x0,8 mm

3500x50x0,7 mm

3570x50x0,8 mm

3600x50x0,8 mm

3690x50x0,8 mm

3700x50x0,8 mm

3800x50x0,8 mm



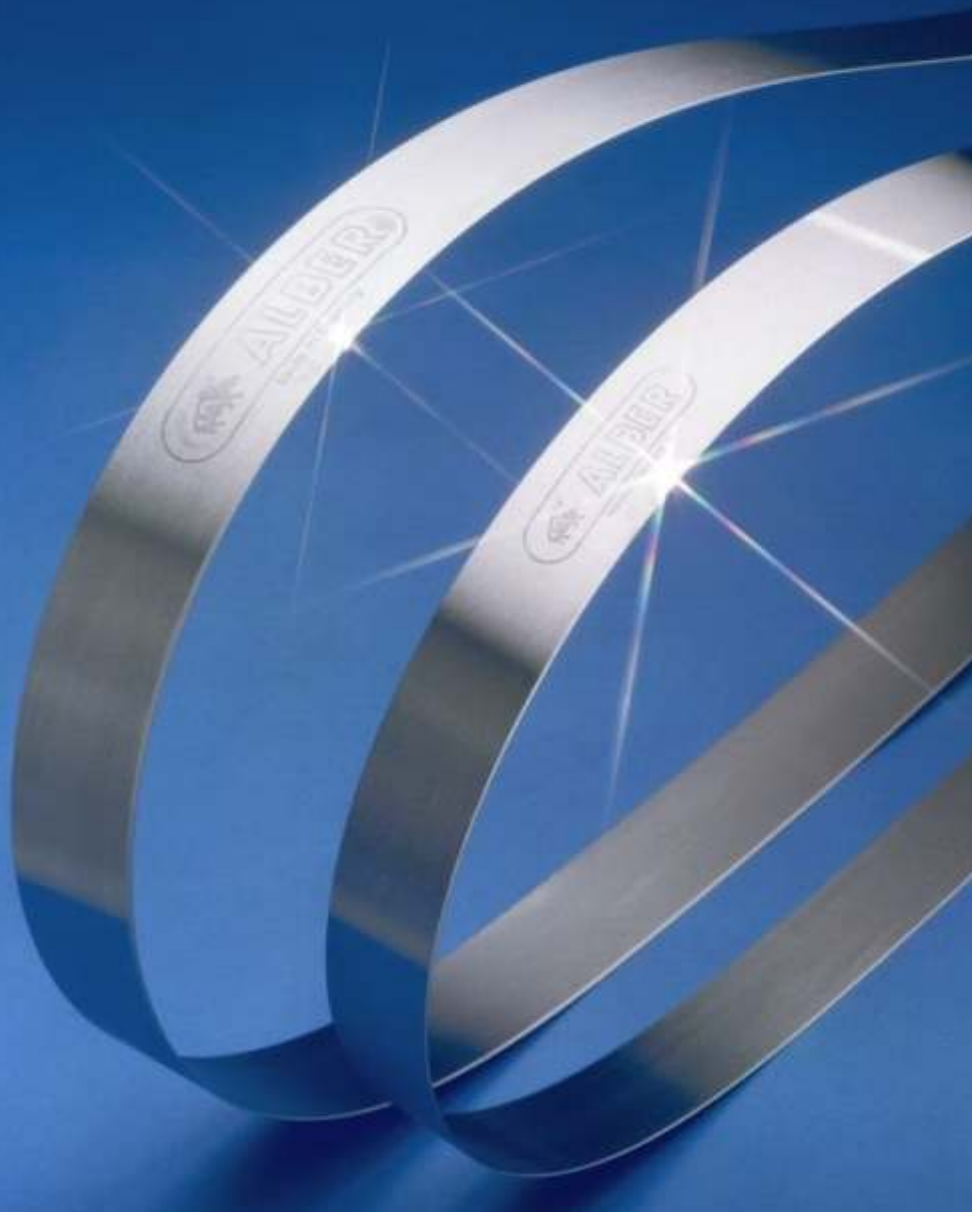
**MASZYNY I MATERIAŁY DLA PRZEMYSŁU SKÓRZANEGO**

43-300 Bielsko-Biała ul. Kustronia 63 tel.: +48 33 812 58 09

tel.: +48 602 249 360 [www.nikta.pl](http://www.nikta.pl) [nikta@nikta.pl](mailto:nikta@nikta.pl)

# ALBER

PERFECT IN EVERY RESPECT  
Splitting Bandknives  
for the leather industry



## ALBER

**nr. 1 na świecie  
wśród noży taśmowych**

**ALBER**  
BANDKNIVES | SINCE 1912

| Rozmiar noża: | Model maszyny:   |
|---------------|--|
| 2060x40x0,4   | FORTUNA VUA/UA 200-620   |
| 2065x40x0,4   | ALBERTI AV5-300<br>MOENUS SCIANORA 1353<br>CAMOGA C300 -S -VAR |
| 2260x40x0,4   | CAMOGA CT400   |
| 2590x40x0,5   | ALBERTI AV5-400<br>CAMOGA C400                                 |
| 2650x50x0,6   | FORTUNA AV/AS 320  |
| 2790x50x0,6   | CAMOGA -CN300 -40 -402<br>-403 -403 -411 -412                  |
| 2830x50x0,6   | ALBERTI BSM-AAV7-400   |
| 2960x50x0,6   | SAGITTA SPL443A  |
| 3100x50x0,7   | CAMOGA STAR  |
| 3350x40x0,5   | ALBEKO 83K-N-W<br>SVIT 06101                                   |
| 3350x50x0,8   | SVIT 06144   |
| 3500x50x0,7   | SAGITTA 445<br>OMSA 455<br>CAMOGA -C420 -C450                  |
| 3570x50x0,8   | FORTUNA UAF470   |
| 3600x50x0,8   | CAMOGA C480  |
| 3690x50x0,8   | ELLEGI GL40 GL50<br>ATOM KS420                                 |
| 3700x50x0,8   | CAMOGA C520  |
| 3800x50x0,8   | CAMOGA C620 -CN503<br>-CN512 - CN513                           |



MASZYNY I MATERIAŁY DLA PRZEMYSŁU SKÓRZANEGO  
43-300 Bielsko-Biała ul. Kustronia 63 tel.: +48 602 249 360  
tel.: +48 33 812 58 09 fax.: +48 33 812 38 20  
[www.nikta.pl](http://www.nikta.pl) [nikta@nikta.pl](mailto:nikta@nikta.pl)